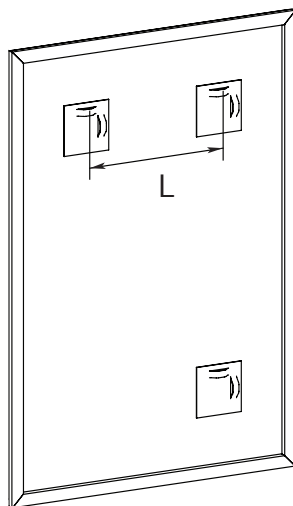
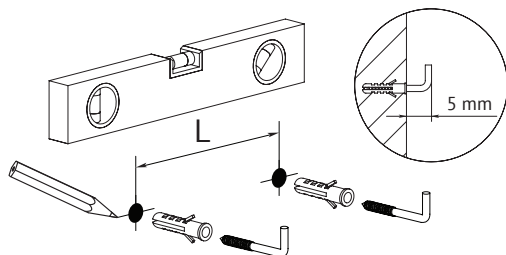


ИНСТРУКЦИЯ

Монтаж



- Замерьте расстояние L между центрами крепежных отверстий и перенесите разметку на стену, определив горизонталь.
- Просверлите в стене отверстия под крепежные элементы, используя сверло, соответствующее диаметру дюбеля.
- Вставьте дюбели в отверстия и вверните в них крепежные элементы, оставив зазор 5 мм между стеной и головкой крепежного элемента.
- Аккуратно поместите зеркало на крепежные элементы.

Меры предосторожности при монтаже/демонтаже

- Проверьте качество изделия и его комплектацию, прежде всего, на предмет механических повреждений, которые могли возникнуть во время транспортировки (сколы, трещины, царапины, деформации). Гарантия производителя не распространяется на такие дефекты.
- Крепление зеркала к стене осуществляется с помощью специальных крепежных пластин с обратной стороны зеркала и г-образных шурупов с дюбелями, поставляемых в комплекте. Крепление зеркала, не предусмотренное данной инструкцией, — опасно, так как может привести к падению зеркала, порче имущества и травмам.
- Будьте аккуратны, вешая зеркало на крепежные элементы. Неосторожные действия могут привести к повреждению амальгамы зеркального полотна.
- Во избежание появления царапин и загрязнений при монтаже/демонтаже рекомендуется использовать чистые и мягкие хлопчатобумажные перчатки

Эксплуатация, уход и техника безопасности

Зеркало не следует использовать в условиях, в которых оно будет подвержено воздействию чрезмерной влаги или температуры.

Запрещается дополнительно нагружать зеркало (за исключением зеркал с полочкой), это может привести к его падению.

Для очистки и ухода за зеркалами используйте специальные спиртосодержащие очистители, предназначенные производителем непосредственно для очистки стекла и зеркал.

Транспортировка, хранение и утилизация

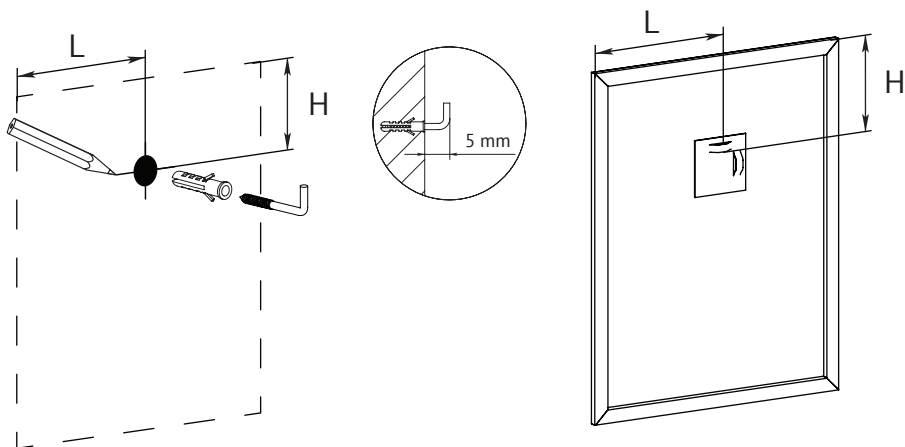
Транспортировку следует осуществлять строго в вертикальном положении.

Хранить изделие следует в сухом и проветриваемом помещении в вертикальном положении. Никогда не следует опирать зеркало на его угол, это может привести к сколу.

Изделие не содержит дорогостоящих или токсичных материалов и комплектующих деталей, требующих специальной утилизации. Утилизацию проводят обычным способом.

ИНСТРУКЦИЯ

Монтаж



- Замерьте расстояние L и H
- Перенесите разметку на стену
- Просверлите в стене отверстие под крепежный элемент, используя сверло, соответствующее диаметру дюбеля.

Меры предосторожности при монтаже/демонтаже

- Проверьте качество изделия и его комплектацию, прежде всего, на предмет механических повреждений, которые могли возникнуть во время транспортировки (сколы, трещины, царапины, деформации). Гарантия производителя не распространяется на такие дефекты.
- Крепление зеркала к стене осуществляется с помощью специальных крепежных пластин с обратной стороны зеркала и г-образных шурупов с дюбелями, поставляемых в комплекте. Крепление зеркала, не предусмотренное данной инструкцией, — опасно, так как может привести к падению зеркала, порче имущества и травмам.
- Будьте аккуратны, вешая зеркало на крепежные элементы. Неосторожные действия могут привести к повреждению амальгамы зеркального полотна.
- Во избежание появления царапин и загрязнений при монтаже/демонтаже рекомендуется использовать чистые и мягкие хлопчатобумажные перчатки

- Вставьте дюбель в отверстия и вверните в него крепежный элемент, оставив зазор 5 мм между стеной и головкой крепежного элемента.
- Аккуратно поместите зеркало на крепежный элемент.

Эксплуатация, уход и техника безопасности

Зеркало не следует использовать в условиях, в которых оно будет подвержено воздействию чрезмерной влаги или температуры.

Запрещается дополнительно нагружать зеркало (за исключением зеркал с полочкой), это может привести к его падению.

Для очистки и ухода за зеркалами используйте специальные спиртосодержащие очистители, предназначенные производителем непосредственно для очистки стекла и зеркал.

Транспортировка, хранение и утилизация

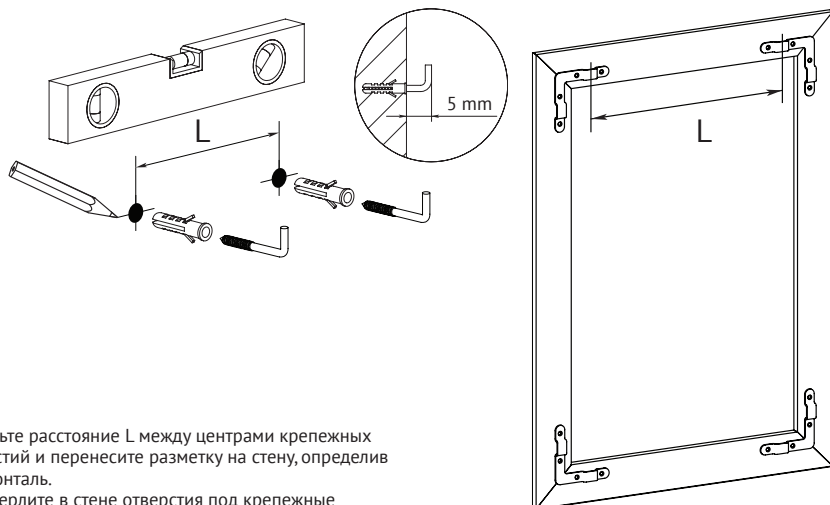
Транспортировку следует осуществлять строго в вертикальном положении.

Хранить изделие следует в сухом и проветриваемом помещении в вертикальном положении. Никогда не следует опирать зеркало на его угол, это может привести к сколу.

Изделие не содержит дорогостоящих или токсичных материалов и комплектующих деталей, требующих специальной утилизации. Утилизацию проводят обычным способом.

ИНСТРУКЦИЯ

Монтаж



- Замерьте расстояние L между центрами крепежных отверстий и перенесите разметку на стену, определив горизонталь.
- Просверлите в стене отверстия под крепежные элементы, используя сверло, соответствующее диаметру дюбеля.
- Вставьте дюбели в отверстия и вверните в них крепежные элементы, оставив зазор 5 мм между стеной и головкой крепежного элемента.
- Аккуратно поместите зеркало на крепежные элементы.

Меры предосторожности при монтаже/демонтаже

- Проверьте качество изделия и его комплектацию, прежде всего, на предмет механических повреждений, которые могли возникнуть во время транспортировки (сколы, трещины, царапины, деформации). Гарантия производителя не распространяется на такие дефекты.
- Крепление зеркала к стене осуществляется с помощью специальных крепежных пластин с обратной стороны зеркала и г-образных шурупов с дюбелями, поставляемых в комплекте. Крепление зеркала, не предусмотренное данной инструкцией, — опасно, так как может привести к падению зеркала, порче имущества и травмам.
- Будьте аккуратны, вешая зеркало на крепежные элементы. Неосторожные действия могут привести к повреждению амальгамы зеркального полотна.
- Во избежание появления царапин и загрязнений при монтаже/демонтаже рекомендуется использовать чистые и мягкие хлопчатобумажные перчатки

Эксплуатация, уход и техника безопасности

Зеркало не следует использовать в условиях, в которых оно будет подвержено воздействию чрезмерной влаги или температуры.

Запрещается дополнительно нагружать зеркало (за исключением зеркал с полочкой), это может привести к его падению.

Для очистки и ухода за зеркалами используйте специальные спиртосодержащие очистители, предназначенные производителем непосредственно для очистки стекла и зеркал.

Транспортировка, хранение и утилизация

Транспортировку следует осуществлять строго в вертикальном положении.

Хранить изделие следует в сухом и проветриваемом помещении в вертикальном положении. Никогда не следует опирать зеркало на его угол, это может привести к сколу.

Изделие не содержит дорогостоящих или токсичных материалов и комплектующих деталей, требующих специальной утилизации. Утилизацию проводят обычным способом.