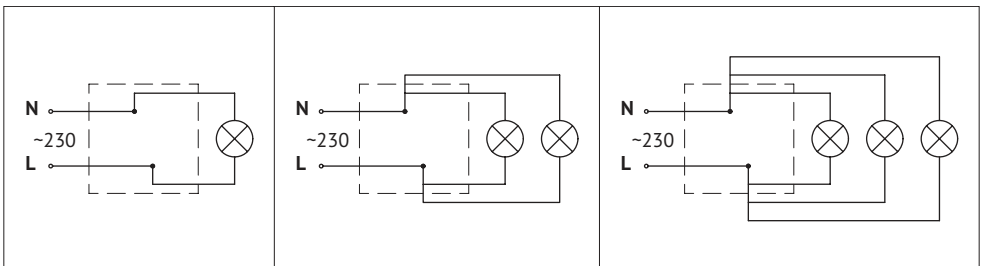
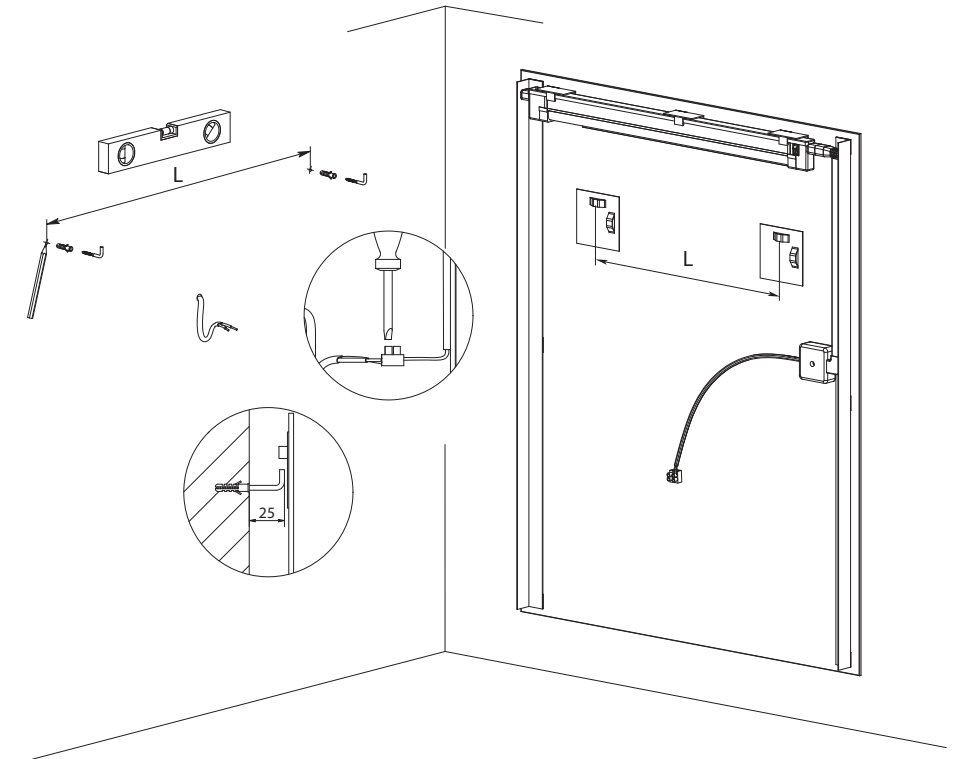


LUM



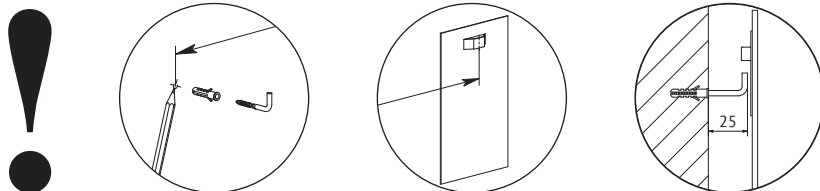


ИНСТРУКЦИЯ

по креплению зеркал со светильниками LUM
коллекции LUMLINE

ВНИМАНИЕ! ПЕРЕД КРЕПЛЕНИЕМ ЗЕРКАЛА ПРОЧИТАЙТЕ ИНСТРУКЦИЮ

КРЕПЛЕНИЕ зеркала к стене осуществляется с помощью специальных крепежных пластин с обратной стороны и дюбелей, поставляемых в комплекте.



Крепление зеркала не предусмотренное данной инструкцией – опасно, так как может привести к падению зеркала, порче имущества и травмам.

Будьте аккуратны, вешая зеркало на крепежные элементы. Неосторожные действия могут привести к повреждению амальгамы.

Подключение зеркала со светильником к электросети должно осуществляться только квалифицированным электриком.

Производитель не несет ответственности за неправильную установку. В таких случаях зеркало возврату не подлежит.

УСТАНОВКА

Замерьте расстояние L между центрами металлических пластин на оборотной стороне зеркала. Оно должно быть равно расстоянию между отверстиями в стене.

Разметьте горизонтальное положение отверстий на стене.

Просверлите отверстия (диаметр сверла подберите в соответствии с диаметром дюбеля).

Вставьте дюбели в отверстия и вкрутите крючки (расстояние от стены до крючка показано на рисунке).

Провода подключите в клеммную коробку с винтовым зажимом, затем изолируйте их.

Аккуратно поместите зеркало на крепежные элементы.

ЗАМЕНА ЛАМП

В случае замены ламп, убедитесь, что светильник отключён от источника питания. Используйте только лампы того же типа и номинала (Люминесцентная лампа T4, 230V//G5).

ОБСЛУЖИВАНИЕ И УХОД

Для очистки и ухода за зеркалами используйте специальные спиртосодержащие очистители, предназначенные производителем непосредственно для очистки стекла и зеркал.

ПРОИЗВОДИТЕЛЬ
ООО «СТЕКЛО СЕРВИС»
ул. Лепешинского, д. 7, г. Гомель, 246000,
Белоруссия тел.: + 375 232 682 251
факс: + 375 232 256 314

ГАРАНТИЙНОЕ ОБСЛУЖИВАНИЕ
ООО «СТЕКЛО СЕРВИС»
ул. Лепешинского, д. 7, г. Гомель, 246000,
Белоруссия тел.: + 375 232 682 251
факс: + 375 232 256 314